

TRUCK LINE

ALIGNMENT - WHEELS - FRAME™

NOWY WYMIAR GEOMETRII KÓŁ

- rozmiary felg 16-24"
- zaciski magnetyczne
- żyroskopowy pomiar skrętu kół

* WKRÓTCE CERTYFIKAT NA OSKP *

URZĄDZENIE DO KONTROLI GEOMETRII KÓŁ
SAMOCHODÓW CIĘŻAROWYCH I AUTOBUSÓW



TRUCK LINE
ALIGNMENT - WHEELS - FRAME™

Version 14.03.001

POCHYLENIE SWORZNIA - KING PIN



+17° 26'

ZBIĘŻNOŚĆ - TOE IN, TOE OUT



UWAGA: Laser jest włączony



POCHYLENIE KOŁA - CAMBER



+1° 26'

- pomiar pojazdów wieloosiowych
- pełna geometria układu jezdnego
- pomiar elektroniczno - laserowy

OPCJA POMIARU GEOMETRII RAM POJAZDÓW UŻYTKOWYCH

PRECYZJA-SERVICE SP. Z O.O.

Szosa Gdańska 26, 86-031 OSIELSKO

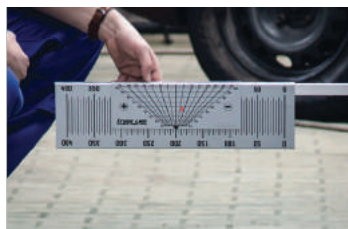
www.precyzja-service.pl, www.autodatapolska.pl,

sales@precyzja-service.pl, tel: 52 325 10 26, 52 325 10 23



PRECYZJA-SERVICE

TRACK-LINE, to mikroprocesorowo-laserowe urządzenie zaprojektowane do serwisów naprawy pojazdów użytkowych. Łatwość obsługi, dokładność oraz ergonomiczne rozwiązania konstrukcyjne, to cechy wyróżniające urządzenie TRUCK LINE.



Laserowy pomiar kształtu ramy oraz kątów poziomych geometrii kół.



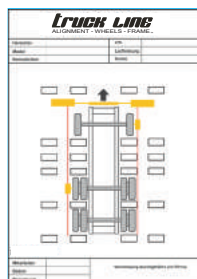
Elektroniczny pomiar kątów pionowych geometrii kół.



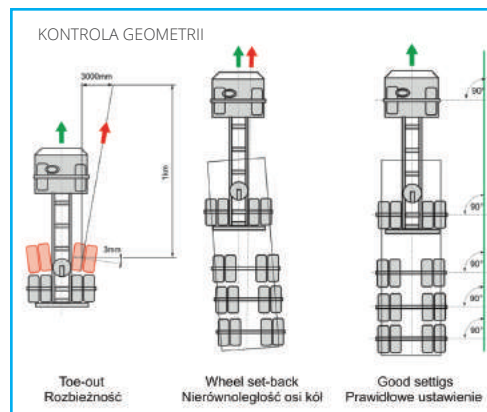
Mocowanie linałów synchronicznych w punktach bazowych ramy nośnej.



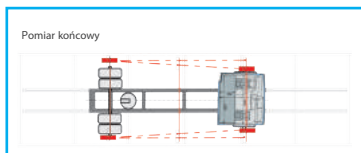
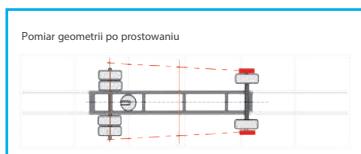
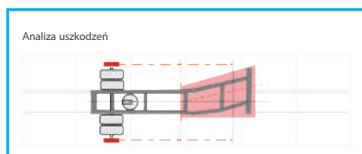
Odczyt na ekranach symetrii.



Protokół pomiaru



Urządzenie wyposażone jest w czujniki elektroniczne pozwalające w szczególności na dokładny pomiar geometrii kół kierowanych. Dotyczy to głównie pochylenia kół oraz wyprzedzenia sworzni zwrotnic. Jest to kluczowe dla uzyskania właściwych różnic kątów skrętu kół.



Funkcje TRUCK LINE:

- zbieżność kół przednich,
- zbieżność kół tylnych,
- kąty pochylenia kół,
- odchylenie osi jazdy,
- kąty nierównoległości osi kół,
- śladowość kół,
- kąty wyprzedzenia sworzni,
- kąty pochylenia sworzni,
- maksymalne kąty skrętu kół.



PRECYZJA SERVICE SP. Z O.O.
 SZOSA GDAŃSKA 26, 86-031 OSIELSKO
 tel. 52 325 10 26, 52 325 10 31
 sales@precyzja-service.pl
www.precyzja-service.pl